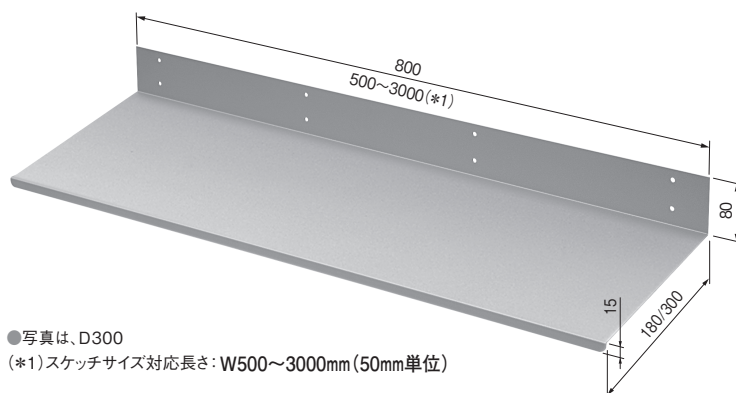


シンプルデザイン+TANITA GALVAシリーズとの
コーディネートで外観をスッキリまとめます。

色と線の一体感を演出する
TANITA GALVA
シリーズ

Ko-Hisasi



●写真は、D300
(*1)スケッチサイズ対応長さ: W500~3000mm (50mm単位)

※本品は、受注生産品となります。納期は約3週間を要します。(*1)スケッチサイズも同様に、約3週間の納期を要します。

見積依頼書 FAX.03 (3968) 3000

「小庇D180/D300」の見積をご希望の場合は、以下にご記入の上、弊社までFAXしてください。

カラーをご指定ください。		<input type="checkbox"/> タニマット ブラック色 <input type="checkbox"/> タニマット ブラウン色 <input type="checkbox"/> タニマット ガンメタ色 <input type="checkbox"/> タニマット シルバー色	
品名	サイズ(mm)	数量	発送先
小庇 D180 t:1.6	800		
小庇 D300 t:2.3	800		
小庇D180/D300 スケッチサイズ(*1) 500mm~3000mmの間で 50mm単位でご指定できます。			
社名	電話	() -	住所 〒 □□□-□□□□ 都道 府県
	FAX	() -	
	Eメール		
ご担当者氏名	フリガナ		弊社担当者
物件情報 分かる範囲で ご記入ください	建築物所在地	〒 □□□-□□□□ 都道 府県	
	建築物高さ (小庇高さ)	躯体構造 (基本は木造です)	<input type="checkbox"/> RC <input type="checkbox"/> SRC <input type="checkbox"/> 木造
	備考		

雨のみちをデザインする
株式会社 タニタハウジングウェア

本社・東京営業所 東京都板橋区東坂下2-8-1 〒174-8601 TEL.03(3968)1141 FAX.03(3968)3000
 大阪営業所 大阪市長田中1-3-15 〒577-0013 TEL.06(4308)8883 FAX.06(4308)8873
 名古屋営業所 名古屋市長東区牧の原2-707 〒465-0072 TEL.052(704)1191 FAX.052(701)1155
 仙台営業所 仙台市宮城野区蒲生字袋西の内第268番8号 〒983-0002 TEL.022(387)1324 FAX.022(387)1325

※商品の色は、印刷の特性上、実際とは多少異なる場合があります。※商品の外観、仕様は改善のため予告なしに変更することがあります。2015年7月現在 ●本カタログに掲載された商品は工業所有権法の対象となります。©2015タニタハウジングウェア 禁無断転載

http://www.tanita-hw.co.jp | ISO9001審査登録 登録番号 Q1033

施工・技術についてのお問い合わせは、「CS推進課」へ フリーダイヤル **0120-011-849**