



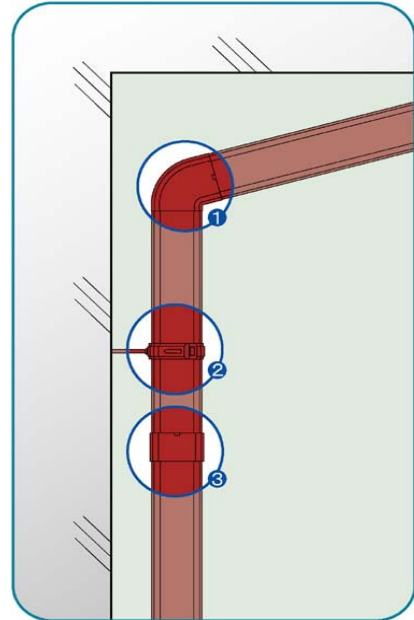
# 塩ビ角たてといサイズ表

(主要メーカーサイズ例)

塩ビ雨といの部品には、メーカーのマークやサイズ等が刻印されているもの多く見られます。右図を参考に下記の部分を探して見てください。

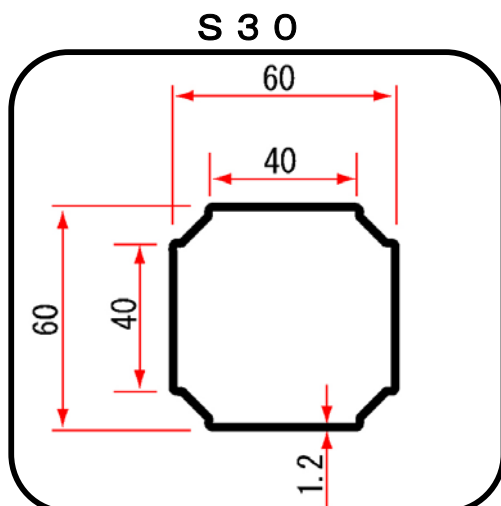
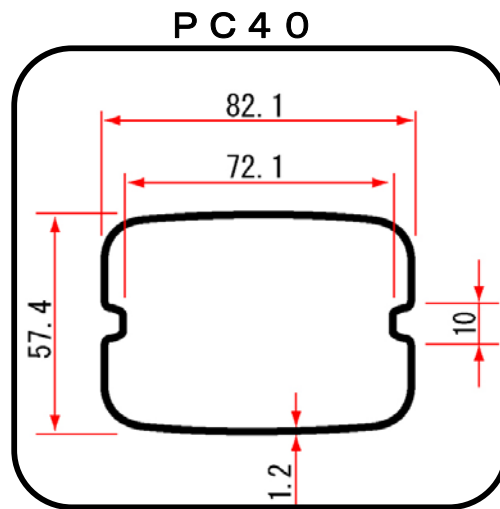
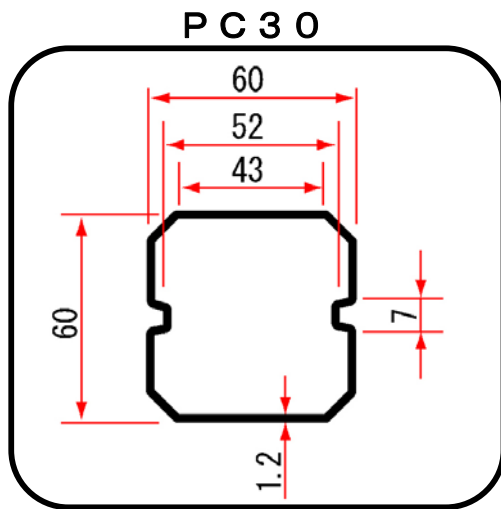
- ①エルボ（曲がり）の部分
- ②デンデン（支持金具）の部分
- ③ソケット（継手）の部分

など



## 松下電工(株) National

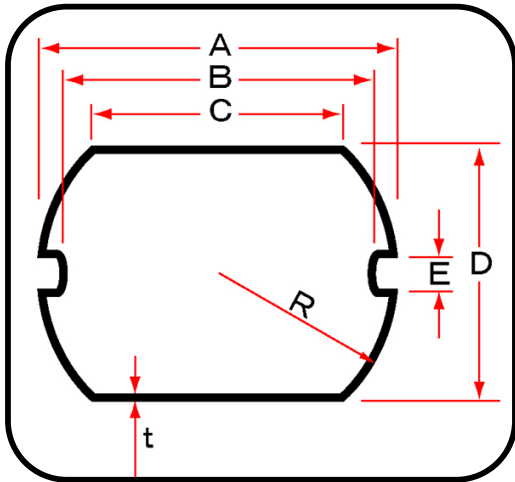
※ 表記寸法は全てミリメートルです。



※ 表記寸法は全てミリメートルです。

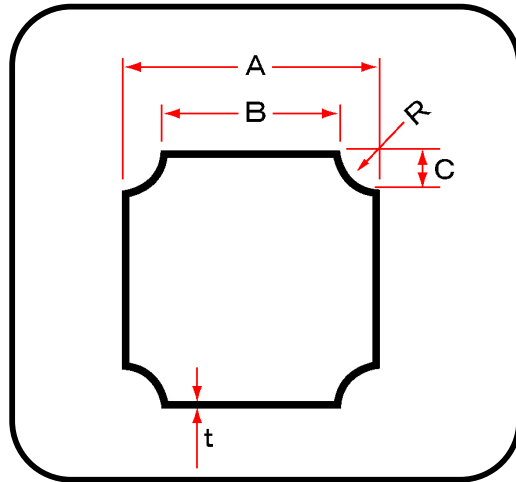
積水化学工業(株) **エスロン** 'S'-lon

MY60・MY75



サイズ	A	B	C	D	E	R	t
MY60	75	65	52	55	8	37.5	1.2
MY75	85	75	62	60	9	42.5	1.3

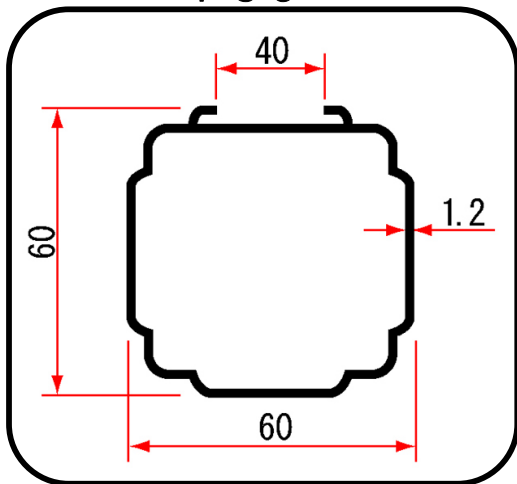
Y47・Y60・Y75



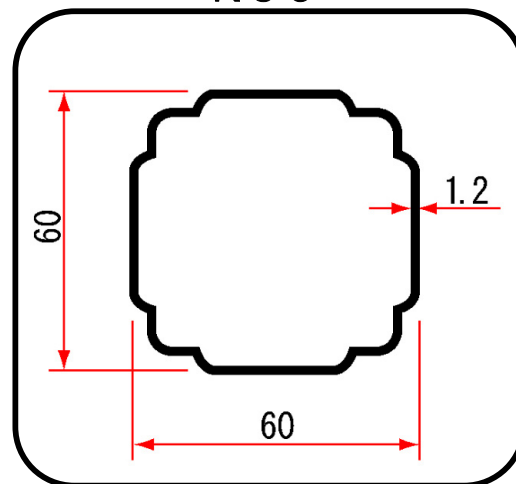
サイズ	A	B	C	D	t
Y47	47	33	7	8	1.1
Y60	60	42	9	11	1.2
Y75	74	50	11	14	1.2

電気化学工業(株) **トヨボイ**

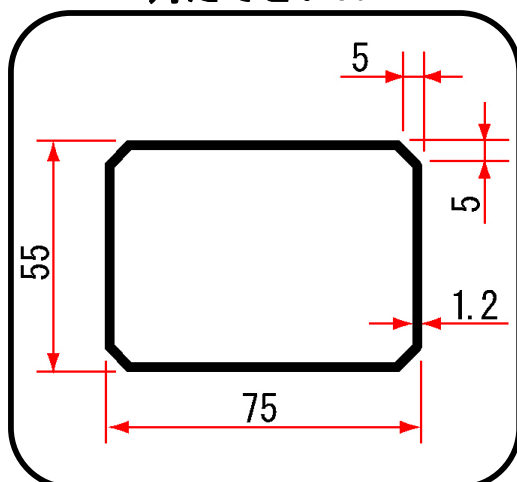
F35



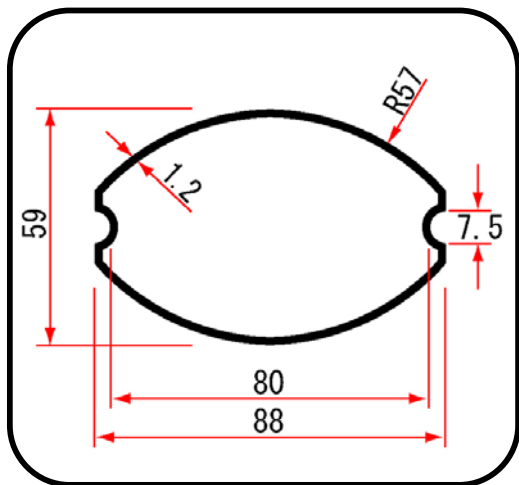
K35



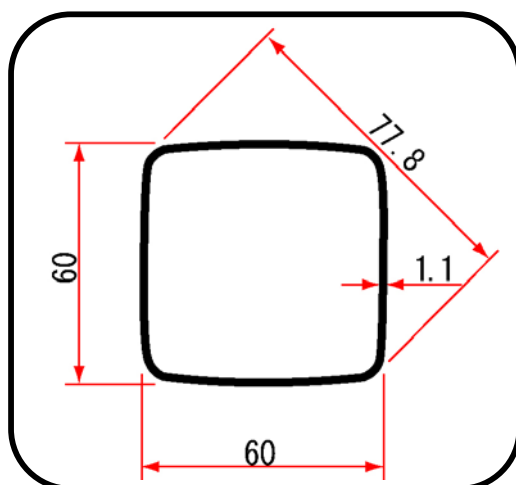
角たてどい30



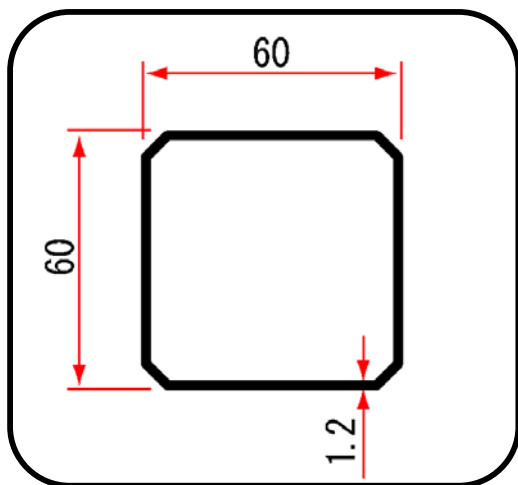
XT88



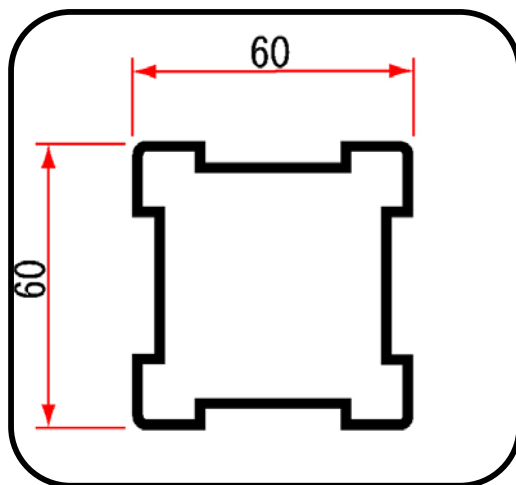
V・60



T30



U60



# 丸たてとい変換用ソケット一覧

: 変換可能      : 印参照      × : 変換不可

メーカー名	形状名称	変換可否	変換用ソケット名称(サイズ)	備考
松下電工(株)	PC30		角丸継手(PC30×60)	
	PC40		角丸継手(PC40×60)	廃盤
	S30		角丸継手(S30×60)	
積水化学工業(株)	MY60		角丸ソケットS式(MY60H-UT60)	
	MY75		角丸ソケットS式(MY75-UT60)	廃盤
	Y75		角丸ソケット(Y75-UT60)	廃盤
	Y60		角丸ソケット(Y60-UT60)	
	Y47	×	-	廃盤
電気化学工業(株)	F35		角丸継手(K35-VU50)	
	K35		角丸継手(K35-VU50)	
	角たてどい30		角丸継手(30×60)	廃盤
三菱樹脂(株)	XT88	×	-	
	V・60		角丸たて継手(V・60×60)	
タキロン(株)	T30		角丸継手(T30×60)・丸角継手(60×T30)	
	U60		角丸継手	廃盤

備考欄に「**廃盤**」と記載のある商品は、2008年1月現在、メーカーカタログに記載のないもの(廃盤品)です。そのため、変換ソケット自体はありますが、現在では入手困難なため、「」と表記しています。